



www.velomotors.ru

Мотороллер **ARROW 50**

Руководство по эксплуатации



Запрещается эксплуатация мототехники лицами моложе 16 лет.

Выписка из ПРАВИЛ ДОРОЖНОГО ДВИЖЕНИЯ РОССИЙСКОЙ ФЕДЕРАЦИИ

(в ред. Постановлений Правительства РФ от 08.01.1996 N 3, от 31.10.1998 N 1272, от 21.04.2000 N 370, от 24.01.2001 N 67, от 28.06.2002 N 472, от 07.05.2003 N 265, от 25.09.2003 N 595, от 14.12.2005 N 767, от 28.02.2006 N 109)

Утверждены
Постановлением Совета Министров -
Правительства Российской Федерации
от 23 октября 1993 г. N 1090

24. Дополнительные требования к движению велосипедов, мопедов, гужевых повозок, а также прогону животных

24.1. Управлять велосипедом, гужевой повозкой (саниями), быть погонщиком вьючных, верховых животных или стада при движении по дорогам разрешается лицам не моложе 14 лет, а мопедом - не моложе 16 лет.

Примечание. По решению органов исполнительной власти субъектов Российской Федерации может снижаться указанный возрастной ценз, но не более чем на 2 года, и устанавливаться порядок, предусматривающий наличие у водителей велосипедов, мопедов и гужевых повозок (саней) документа, подтверждающего знание ими Правил и Основных положений, а у этих транспортных средств - специального регистрационного знака.

24.2. Велосипеды, мопеды, гужевые повозки (сани), верховые и вьючные животные должны двигаться только по крайней правой полосе в один ряд возможно правее. Допускается движение по обочине, если это не создает помех пешеходам.

24.3. Водителям велосипеда и мопеда запрещается: ездить, не держась за руль хотя бы одной рукой; перевозить пассажиров, кроме ребенка в возрасте до 7 лет на дополнительном сиденье, оборудованном надежными подножками; перевозить груз, который выступает более чем на 0,5 м по длине или ширине за габариты, или груз, мешающий управлению; двигаться по дороге при наличии рядом велосипедной дорожки; поворачивать налево или разворачиваться на дорогах с трамвайным движением и на дорогах, имеющих более одной полосы для движения в данном направлении. Запрещается буксировка велосипедов и мопедов, а также велосипедами и мопедами, кроме буксировки прицепа, предназначенного для эксплуатации с велосипедом или мопедом.

24.4. На нерегулируемом пересечении велосипедной дорожки с дорогой, расположенном вне перекрестка, водитель велосипедов и мопедов должны уступить дорогу транспортным средствам, движущимся по этой дороге.

Поздравляем Вас с приобретением мотороллера марки STELS ! Мы гордимся техническим исполнением и качеством конструкции каждого изготовленного под нашей маркой мотороллера.

В Руководстве по эксплуатации приведены пояснения по эксплуатации Вашего нового мотороллера. Прежде чем приступить к эксплуатации мотороллера внимательно изучите их.

Соблюдение рекомендаций, приведенных ниже, поможет максимально продлить срок службы Вашего мотороллера и даст Вам возможность долгие годы безопасно управлять им.

Наша компания непрерывно работает над улучшением конструкции наших мотороллеров, поэтому Вы возможно найдете незначительные отличия между Руководством и Вашим мотороллером. Обо всех изменениях, дополнениях, новой подукции и еще много полезной и интересной информации Вы найдете на нашем сайте: www.velomotors.ru

Необходимо соблюдать все правила, предписанные законом. Запрещается управление мотороллером под воздействием алкоголя, наркотических средств и сильнодействующих медикаментов вызывающих сонливость.

Соблюдайте правила дорожного движения. Обязательно наденьте шлем, перчатки и защитную одежду. Управляйте мотороллером 2-мя руками и держите ноги на подножках. Ничто не должно отвлекать от вождения (курение, распивание напитков, чтение, еда...).

Если Вы еще не уверенно водите мотороллер, рекомендуется ездить по мало оживленным улицам.

Никогда не одалживайте свой мотороллер , т.к. большинство аварий происходит именно в таких случаях.

Регулярно проверяйте состояние Вашего мотороллера.

Мотороллер предназначен только для одного пассажира.Если Вы посадили второго пассажира избегайте резкого разгона и торможения, т.к. мотороллер находится в критическом режиме работы.

Во время прочтения обратите особое внимание на предостережения.

Как они выглядят и что означают смотрите ниже:



- Внимание



- Действие которое может привести к травме или смерти



- Огнеопасно



- Взрывоопасно



- Возможен контакт с едкими веществами и их парами



- Вам на заметку

МОТОРОЛЛЕР - НЕ ИГРУШКА! ЕГО ВОЖДЕНИЕ МОЖЕТ БЫТЬ ОПАСНЫМ!



Несоблюдении мер предосторожности при управлении мотороллером, изложенных ниже правил безопасной его эксплуатации, может привести к **СЕРЬЕЗНЫМ ТРАВМАМ ИЛИ ГИБЕЛИ ЛЮДЕЙ**.

- Внимательно прочитайте это Руководство и все примечания, неукоснительно выполняйте все рекомендации по правилам эксплуатации.
- Не приступайте к управлению мотороллером без предварительного обучения или инструктажа.
- Соблюдайте рекомендации, касающиеся возраста водителя транспортного средства : Детям до **16 лет ЗАПРЕЩЕНО** управление мотороллером с рабочим объемом свыше 50 см³.
- Во время движения требуется полная сосредоточенность. Чтобы избежать получения травм со стороны других транспортных средств, необходимо обращать внимание на следующее:
 - **СТРОГО СОБЛЮДАЙТЕ ПРАВИЛА ДОРОЖНОГО ДВИЖЕНИЯ**
 - постоянно следите за передвижением других транспортных средств
 - не приближайтесь слишком близко к другим средствам движения, держите дистанцию
 - никогда не оспаривайте полосу движения
 - так как движение на повышенной скорости является причиной многих аварий, не превышайте максимальную скорость, допустимую в данной ситуации
 - перед выполнением поворотов или смене полосы движения, заблаговременно включайте указатели поворотов
 - особое внимание требуется при пересечении перекрестков, при выезде и въезде на стоянку или при выезде на полосу движения автомобилей
- Во время движения держите левую руку на левой рукоятке, а правую руку на ручке дроссельной заслонки, ноги должны быть на подножках.
- Не пользуйтесь мотороллером без специальной защитной одежды, которая обеспечит комфорт и уменьшит вероятность получения травмы .
- При перевозке багажа на багажнике следите за тем, чтобы перевозимые вещи были хорошо закреплены и не мешали обзору при вождении. Перевозка тяжелых вещей недопустима.

Защитная одежда и приспособления

Никогда не используйте транспортное средство без специальной защитной одежды, которая обеспечит комфорт и уменьшит вероятность получения травмы.

1. Шлем

Самая важная деталь Вашей защитной экипировки. Специальный шлем может предотвратить тяжелую травму черепа.

2. Защита для глаз

Солнечные очки не подходят в качестве защиты для глаз. Специальные защитные очки или защитная маска предохранят Ваши глаза. Они должны быть изготовлены из нехрупкого материала и содержаться в чистоте.

3. Перчатки

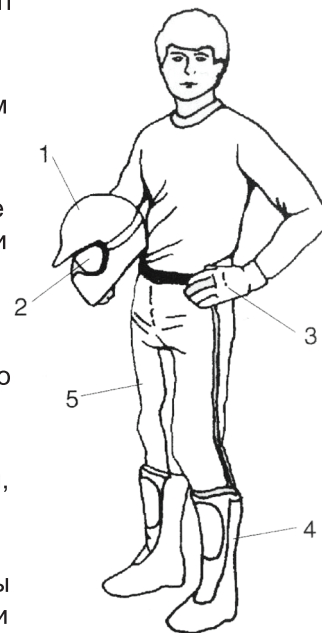
Специальные перчатки с подкладками для пальцев лучше всего обеспечат комфорт и защиту.

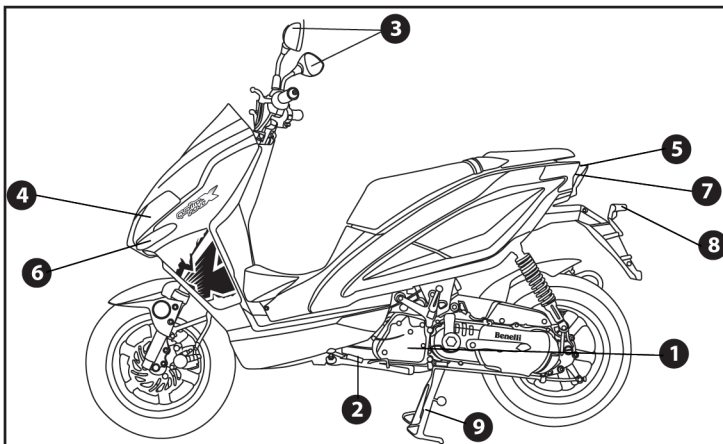
4. Сапоги

Лучшая обувь - это прочные, высокие (выше икр) сапоги с каблуками, такие как мотоботы.

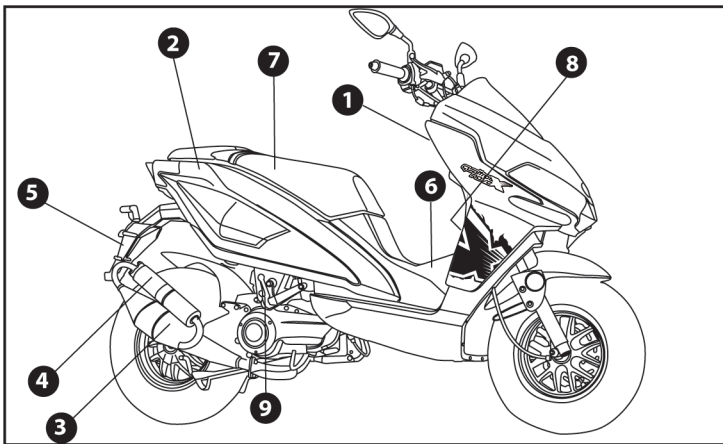
5. Одежда

Всегда носите одежду с длинными рукавами и длинные брюки, чтобы предохранить от травм руки и ноги. Брюки для езды с наколенниками и куртка с верхними плечевыми накладками послужат лучшей защитой.

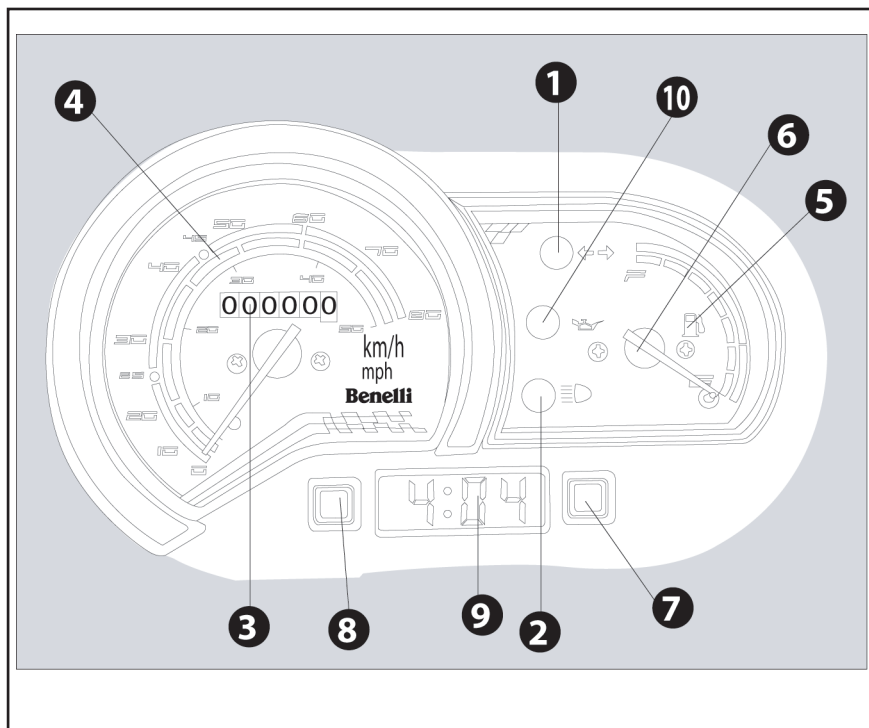




1. воздушный фильтр
2. боковая опора
3. зеркала заднего вида
4. передняя блок - фара
5. задняя блок - фара
6. передний сигнал поворота
7. задний сигнал поворота
8. освещение номера
9. центральная опора





1. замок зажигания
2. отделение для багажа
3. выхлопная труба
4. глушитель
5. держатель номерного знака
6. топливный бак
7. сиденье
8. регистрационный номер
9. подножка для пассажира



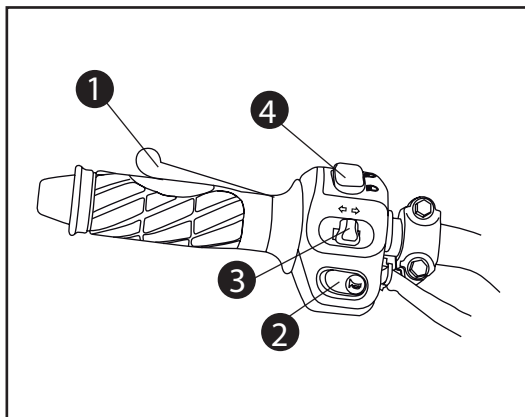
ПРИБОРНАЯ ПАНЕЛЬ

1. индикатор сигналов поворота
2. индикатор дальнего света
3. одометр
4. спидометр
5. индикатор минимального остатка топлива
6. указатель уровня топлива в баке
7. кнопка выбора функций часов
8. кнопка установки данных на цифровых часах
9. цифровые часы
10. индикатор уровня масла

1. Индикатор сигнала поворота - загорается при включении сигнала поворота
2. Индикатор дальнего света - загорается при включении дальнего света
3. Одометр (индикатор суммарного пробега) - показывает общее пройденное расстояние в километрах.
4. Спидометр - показывает скорость в километрах в час. Индикатор предназначен для информирования водителя о текущем скоростном режиме. При достижении максимально-разрешенного ПДД показателя не следует продолжать разгон.
5. Индикатор минимального остатка топлива. Если индикатор горит (низкий уровень топлива в баке), следует дозаправить мотороллер топливом (Бензин 92, не ниже).
6. Указатель уровня топлива в баке - показывает уровень топлива в баке. Индикатор не работает, если ключ зажигания находится в положении “”.
7. Кнопка выбора функций часов - для выбора и настройки функций часов.
8. Кнопка установки данных на цифровых часах - для ввода данных на цифровых часах.
9. Цифровые часы - для индикации текущего времени
10. Индикатор уровня масла - загорается при незапущенном двигателе, если ключ зажигания находится в положении “” . Если индикатор загорелся при нормальной работе двигателя, значит уровень масла упал ниже минимального. В этом случае выключите двигатель и долейте масло в бачок.

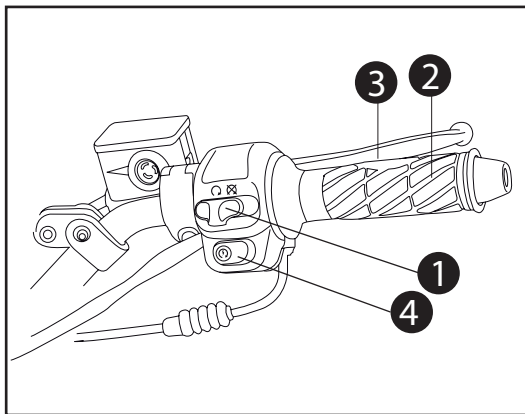
НА ЗАМЕТКУ:

Не допускайте падение уровня топлива до минимального значения, в вашем мотороллере не предусмотрен резерв топлива в баке. Используйте бензин с октановым числом не ниже 92.




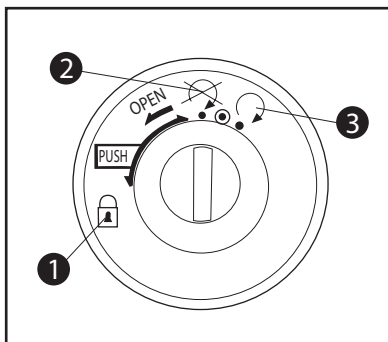
Органы управления расположенные на левой рукоятке :

1. Ручка заднего механического тормоза
2. Выключатель звукового сигнала.
Нажмите, чтобы прозвучал сигнал.
3. Переключатель сигнала поворота.
Сдвиньте влево при повороте налево или вправо - при повороте направо.
4. Переключатель дальнего - ближнего света.
Дальний свет - положение вверх, ближний свет - положение вниз.



Органы управления расположенные на правой рукоятке :

1. Кнопка останова двигателя. Перед запуском двигателя необходимо установить в положение «».
2. Ручка газа (акселератор)
3. Ручка переднего дискового тормоза.
4. Выключатель электростартера.
При запуске двигателя электростартером удерживать выключатель не более 5 секунд. Если двигатель не запускается, следует выключить зажигание и повторить попытку через минуту.


ЗАМОК ЗАЖИГАНИЯ

- Положение ()
Можно запустить двигатель, активировать электроприборы. Нельзя вынуть ключ.
- Положение ()
Двигатель не запускается. Все электроприборы выключены. Ключ можно вынуть.
- Положение ()
Все электроприборы выключены. Ключ можно вынуть.

БЛОКИРОВКА РУЛЯ

- Поверните руль до предела в сторону.
- Вставьте ключ, утопите его и поверните из положения () в положение ().
- Выньте ключ.

СОВЕТ: Блокируйте руль всегда, когда мотороллер остается без присмотра. Попробуйте повернуть руль, чтобы убедиться в активировании блокировки.

СНЯТИЕ БЛОКИРОВКИ РУЛЯ

Вставьте ключ, утопите его и поверните из положения () в положение ().

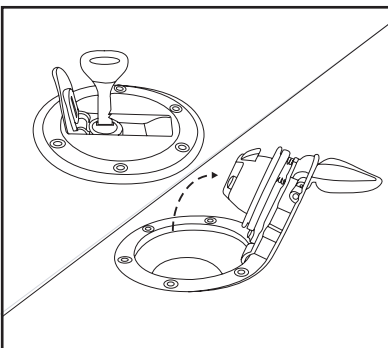
ВНИМАНИЕ!

Если контур зажигания включен () при не работающем двигателе, это истощает аккумулятор и сокращает срок его службы.

БЕНЗОБАК

- Откройте лючок крышки бензобака, чтобы получить доступ к замку бензобака.
- Вставьте ключ в замок бензобака.
- Поверните ключ по часовой стрелке и откройте крышку.
- Залейте неэтилированный бензин АИ-92 (не ниже).
- Установите на место крышку бензобака, закройте ее, повернув ключ против часовой стрелки.
- Закройте лючок крышки бензобака.

ЕМКОСТЬ БАКА: 6.2 литров



Бензин - относится к легковоспламеняющимся жидкостям, пары бензина взрывоопасны. Заправляться надо только на открытом воздухе. Избегайте попадания бензина на кожу и одежду, не вдыхайте его пары. При попадании на одежду срочно переоденьтесь и смойте следы бензина проточной водой. Не курите и не заправляйтесь вблизи источников открытого огня и электропитания.

БАГАЖНОЕ ОТДЕЛЕНИЕ

В Вашем мотороллере предусмотрено отделение для шлема, что позволяет избежать риска нанесения ущерба окраске шлема при его хранении:

Чтобы получить доступ к багажному отсеку и открыть седло необходимо:

- вставить ключ в замок зажигания и повернуть его против часовой стрелки (1) (без нажатия).
- поднять сиденье и откинуть его вперед.

Для закрытия багажного отсека:

- опустите сиденье и слегка надавите до щелчка
- несильно потяните сиденье вверх, чтобы убедиться в том, что оно закрыто

В багажном отделении имеется комплект инструментов, что позволяет выполнять несложный ремонт на Вашем мотороллере.

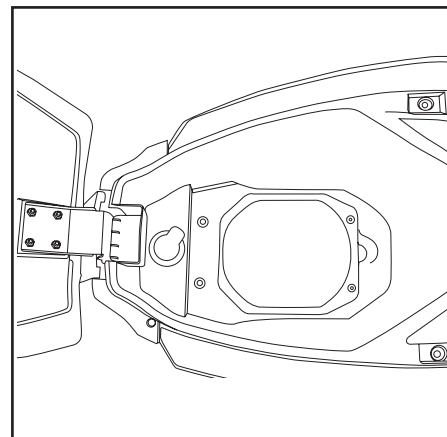
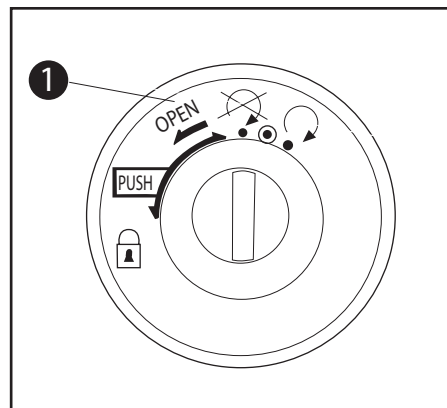
Максимальная загрузка багажного отдела под седлом: 10 кг



Не храните в багажном отделении под сиденьем ценные вещи, документы, в том числе документы на Ваш мотороллер и вещи, портящиеся от высокой температуры.

В багажное отделение может попасть вода при мойке мотороллера или дожде.

Соблюдайте разумный скоростной режим при перевозке грузов, учитывая увеличение тормозного пути и смещение центра тяжести Вашего мотороллера.



ЗАПУСК ДВИГАТЕЛЯ С ЭЛЕКТРОСТАРТЕРА

- Проверьте уровень топлива и масла.
- Поверните ключ в замке зажигания в положение “Q”.
- Для удобства встаньте слева от мотороллера. Левой рукой нажмите на рычаг заднего тормоза.
- Правой рукой возьмитесь за правую ручку руля и нажмите на выключатель электростартера (1).
- Если двигатель не запускается в течении 3-5 секунд, сделайте минутную паузу для восстановления аккумулятора и повторите попытку.

ЗАПУСК ДВИГАТЕЛЯ С КИК- СТАРТЕРА

- Установите мотороллер на основную опору.
- Поверните ключ в замке зажигания в положение “Q”.
- Для удобства встаньте слева от мотороллера.
- Левой рукой нажмите на рычаг заднего тормоза.
- Резко нажмите на рычаг кик-стартера.

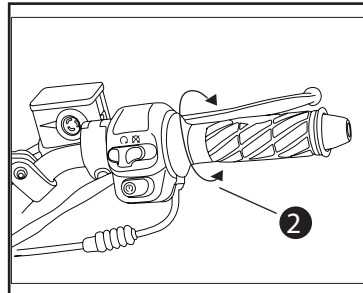
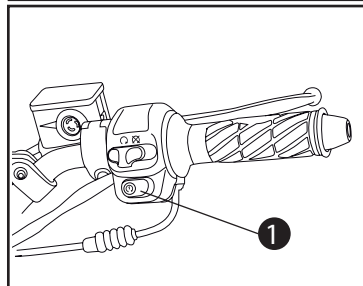
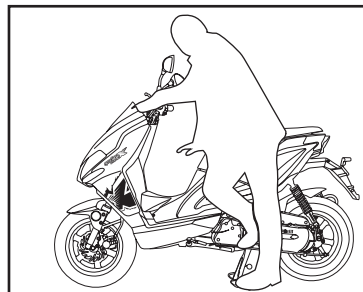
УПРАВЛЕНИЕ ОБОРОТАМИ ДВИГАТЕЛЯ

Для управления оборотами двигателя используйте ручку газа (2):

- поверните ручку на себя: для увеличения оборотов
- поверните ручку от себя: для уменьшения оборотов

НА ЗАМЕТКУ:


Не крутите ручку газа во время холодного запуска, - Вы „зальете” свечу зажигания.


ВНИМАНИЕ!

При увеличении оборотов двигателя начнет вращение заднее колесо и мотороллер поедет, если он не установлен на основную опору. Не разгоняйте заднее колесо мотороллера установленного на основную опору: в случае схода с опоры возможна поломка шестерней редуктора.

На прислоняйте мотороллер к стене. Не оставляйте мотороллер на неровной поверхности. Не оставляйте ключи в замке зажигания даже если Вы стоите рядом. Не садитесь на мотороллер, если он стоит на основной опоре: это приведет к повреждению мотороллера или серьезной травме в случае случайного схода с опоры. После поездки некоторые детали двигателя, выхлопной трубы и тормозные диски могут быть горячими - избегайте контакта с ними.



УПРАВЛЕНИЕ МОТОРОЛЛЕРОМ**НАЧАЛО ДВИЖЕНИЯ**

- возьмитесь левой рукой за рычаг тормоза, правой рукой возьмитесь за скобу поддержки и снимите мотороллер с центральной опоры движением вперед
- будьте готовы нажать левой рукой на тормоз, если мотороллер покатится
- возьмитесь за ручки руля обеими руками и сядьте на сиденье
- оставьте одну ногу на земле для опоры
- медленно отпустите тормоз, поверните ручку акселератора на себя
- во время разгона продолжайте контролировать рычаг тормоза на случай неожиданно быстрого разгона или заноса заднего колеса

СОВЕТ:

Садитесь на переднюю часть сидения. Чрезмерное смещение назад приведет к смещению центра тяжести и значительному ухудшению контроля над мотороллером при маневрировании.

ТОРМОЖЕНИЕ

- замедлите ход, повернув ручку газа от себя
 - возьмитесь за ручки переднего и заднего тормоза и одновременно нажмите на них
- Торможение должно быть плавным, непрерывным, без рывков.

СОВЕТ:

При торможении следите за поведением мотороллера, будьте готовы ослабить тормоз в случае заноса.



Если Вы останавливаетесь на подъеме, используйте оба тормоза. Не пытайтесь удерживать мотороллер с помощью газа, это приведет к повреждению внутренних деталей мотороллера. Не удерживайте тормоз постоянно при длительном спуске, это может привести к перегреву и повреждению тормозной системы мотороллера. Регулярно проверяйте уровень тормозной жидкости.

ПАРКОВКА

- встаньте слева от мотороллера
- возьмитесь левой рукой за рычаг тормоза, правой рукой возьмитесь за скобу поддержки, правой ногой опустите центральную опору
- сильно надавите на центральную опору ногой и установите мотороллер на основную опору движением назад
- будьте готовы нажать левой рукой на тормоз, если мотороллер покатится при неудачной попытке
- оставляйте мотороллер только на ровной поверхности

ПЕРИОД ОБКАТКИ

Правильная, бережная эксплуатация мотороллера в период обкатки - залог его длительной службы.

0-100 км

На первых 100 км ездите аккуратно. Избегайте резких разгонов и торможений. Регулярно проверяйте резьбовые соединения ходовой и тормозной систем.

0-500 км

На первых 500 км ездите на скорости не выше 80% от максимальной.

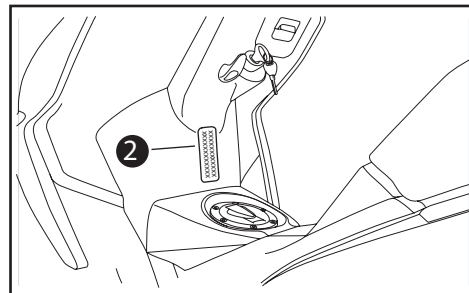
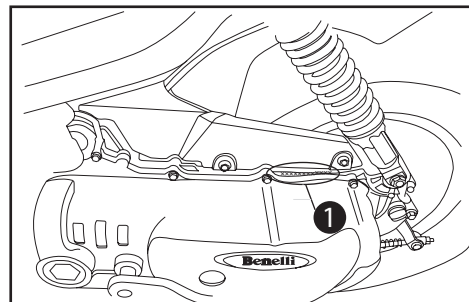
После 1000 км

Постепенно доходите до высшей скорости.

НА ЗАМЕТКУ:


Для заправки мотороллера, на период обкатки, используйте смесь бензина и полусинтетического масла для 2-х тактных двигателей. Масло - бензин смешиваются в канистре в пропорции 30:1 (на 5 литров бензина АИ-92/95 - 150 мл. полусинтетического масла для двухтактных мотоциклов).

Ездить на смеси необходимо первые 500 - 700 км.


ИДЕНТИФИКАЦИЯ МОТОРОЛЛЕРА

Мы рекомендуем иметь при себе записанные номера двигателя и рамы.

Номера могут понадобиться в случае угона.

Расположение идентификационных номеров показано на рисунках .

Номер двигателя (1) , номер рамы (2).



Наказание за подделку или уничтожение идентификационного номера транспортного средства предусмотрено ст. 326 УК РФ и, в зависимости от вины, представляет собой либо штраф, либо исправительные работы, либо ограничение свободы на срок до двух лет, либо лишение свободы на срок до двух лет. Те же деяния, совершенные организованной группой, наказываются исправительными работами, либо лишением свободы на срок до четырёх лет.

ПРОВЕРКА ВАШЕГО МОТОРОЛЛЕРА

Регулярные проверки необходимы для поддержания мотороллера в оптимальном состоянии. Внимательно проверяйте состояние Вашего мотороллера ежедневно. Внимательно проверяйте мотороллер после длительной стоянки. Выполняйте проверки чаще при эксплуатации в дождливую погоду или пыльных условиях. Полную проверку работы мотороллера в сервисной мастерской рекомендуется производить не реже 2-х раз в сезон.

Здесь Вы можете записать адрес сервисной мастерской в Вашем регионе:

	<p>.....</p> <p>.....</p>
--	---------------------------

ЕЖЕДНЕВНАЯ ПРОВЕРКА

Тормозная система:

- уровень тормозной жидкости
- плавное функционирование и чувствительность отклика
- проверка меток на винтах крепления тормозного суппорта
- наличие потертостей и порезов на тормозных шлангах и тросах

Покрышки:

- давление в покрышках
- наличие деформаций, трещин, порезов или аномального износа
- проверка глубины протектора

Двигатель:

- уровень масла в двигателе
- осмотр двигателя на наличие повреждений или подтеков масла
- наличие нетипичных шумов в двигателе
- реакция на ручку управления акселератором

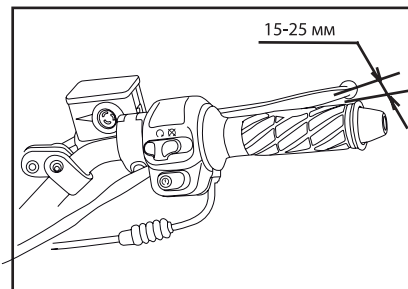
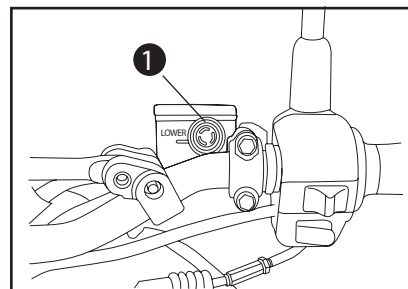
Подвеска:

- проверка меток крепления амортизаторов
- осмотр амортизаторов на наличие подтеков масла, повреждения сальников или потертостей штоков
- проверка меток на ступичных гайках



ТОРМОЗНАЯ СИСТЕМА
Проверка переднего тормоза

- проверьте уровень тормозной жидкости в емкости (1), при необходимости долейте (**DOT-4**)
- протяните резьбовые крепления суппорта переднего тормоза
- сделайте метки на головках винтов перманентным маркером или краской, для облегчения последующих осмотров
- если тормозной диск изношен или имеет повреждения, замените его
- сильно нажмите на рычаг переднего тормоза на 3-5 секунд и проверьте ход, сопротивление и отсутствие перепускаания давления в системе
- при необходимости отрегулируйте ход тормозного рычага (15-25мм):
 - ослабьте контргайку
 - отрегулируйте ход, повернув для увеличения против, для уменьшения - по часовой стрелке
 - затяните контргайку
 - убедитесь, что регулировочный винт точно в углублении тормозного цилиндра и контргайка туго затянута
 - еще раз проверьте ход рычага после окончания всех работ


Проверка уровня масла в масляном резервуаре

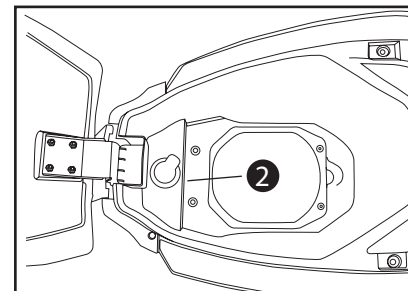
- установите мотороллер на центральную подножку, на ровной, твердой поверхности
- откройте сиденье и откиньте вперед
- открутите крышку (2) для осмотра масляного резервуара
- уровень масла должен находиться между максимальным и минимальным значениями (смотрите рисунок)
- при необходимости долейте масло до максимального значения

На заметку:

Для тормозной системы используйте тормозную жидкость DOT-4 .

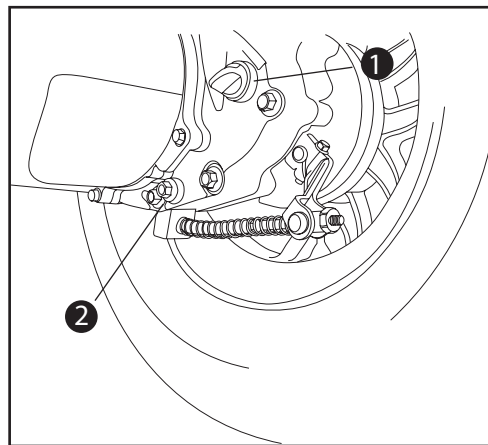
Неподходящее моторное масло или масло низкого качества может вызвать поломку двигателя. Не забывайте регулярно проверять и при необходимости доливать масло в двигатель.

Мы рекомендуем для Вашего мотороллера использовать лучшее полусинтетическое масло для двухтактных мотоциклов (скутеров) .



ЗАМЕНА ТРАНСМИССИОННОГО МАСЛА

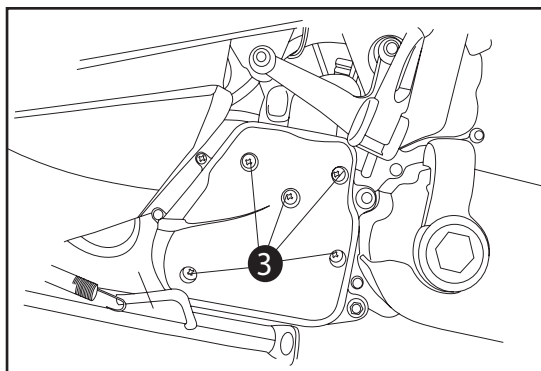
1. Установите мотороллер на ровную поверхность .
3. Отвинтите заливную (1) и сливную (2) пробки.
2. Слейте масло. Для облегчения процедуры выполняйте ее на теплом двигателе.
3. Затяните сливной винт (2).
4. Залейте нужное количество масла в редуктор (100-130 мл.)
5. Заверните заливную пробку (1).

**ВОЗДУШНЫЙ ФИЛЬТР**

Воздушный фильтр следует очищать через 1000 км пробега в зависимости от условий эксплуатации мотороллера. При езде в дождливую погоду или в пыльных условиях очистку следует проводить чаще.

ОЧИСТКА

1. поставьте мотороллер на основную опору.
2. отвинтите 5 винтов (3) крепления крышки воздушного фильтра, для удаления крышки
3. промойте фильтрующий элемент (поролон) промывочной жидкостью для воздушных фильтров. Не выжимая, дайте ему высохнуть.
4. Пропитайте фильтрующий элемент специальным маслом для воздушных фильтров.
5. Установите фильтрующий элемент и крышку в обратном порядке

**ВНИМАНИЕ!**

Используйте олько оригинальный фильтрующий элемент. Неправильное крепление фильтрующего элемента может привести к проникновению пыли в двигатель и воздействию на его эксплуатационные качества и долговечность.




АККУМУЛЯТОР

Проверяйте уровень электролита в аккумуляторе через каждые 1000 км. пробега. Исключение составляет **необслуживаемый** аккумулятор, не требующий регулярных проверок.

Необслуживаемый аккумулятор имеет на крышке надпись **(DO NOT OPEN)**.

Проверка аккумулятора

- поверните ключ в замке зажигания в положение 
- откройте крышку аккумуляторного отсека, предварительно отвинтив фиксирующий болт
- отсоедините сначала отрицательный (-), затем положительный (+) контакты
- аккуратно извлеките аккумулятор из аккумуляторного отсека
- проверьте уровень электролита, при необходимости долейте дистиллированную воду до максимального значения, отмеченного красными метками на корпусе аккумулятора
- произведите сборку в обратном порядке, при подключении контактов сначала подключайте (+), затем (-)

ПРЕДОХРАНИТЕЛЬ

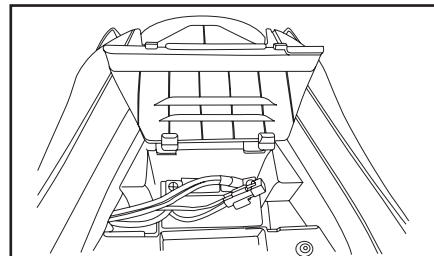
- Если какой-либо электрический компонент не работает должным образом или двигатель не запускается, проверьте предохранитель (защита от перегрузки в электро-системе)

Проверка предохранителя

- откройте крышку аккумуляторного отсека, предварительно отвинтив фиксирующий болт
- извлеките предохранитель из корпуса, при необходимости замените
- если предохранитель вышел из строя вскоре после замены, немедленно обратитесь в Ваш региональный сервисный центр



- не используйте нестандартные и несоответствующие номиналу предохранители
- не устанавливайте на Ваш мотороллер непредусмотренные электроприборы
- не допускайте попадания воды на корпус предохранителя и



- все работы с аккумулятором следует проводить с использованием средств индивидуальной защиты (резиновые перчатки, очки и т.д.)
- не допускайте разбрызгивания и протечки электролита
- не вдыхайте пары электролита
- не вскрывайте необслуживаемый контейнер аккумулятора
- не допускайте попадания электролита на кожу и в глаза
- при попадании на кожу или в глаза промойте большим количеством проточной воды и обратитесь к врачу для осмотра
- не оставляйте аккумулятор и электролит без присмотра в присутствии детей

МОЙКА МОТОРОЛЛЕРА

- удалите грязь губкой или мягкой тканью под струей воды
- используйте нейтральные моющие средства и смойте под струей воды
- удалите оставшуюся влагу чистой, сухой тканью

На заметку:

Для мойки вашего мопеда мы рекомендуем использовать доступные Вам автошампуни, для полировки - подходящие по цвету полироли.

ХРАНЕНИЕ**Длительное или сезонное хранение**

- тщательно вымойте Ваш мотороллер и дайте ему просохнуть
- заполните топливный бак бензином, предварительно добавив стабилизатор топлива
- дайте двигателю поработать около 10 минут
- слейте топливо из карбюратора, выкрутив дренажный винт
- отсоедините аккумулятор сначала (-) затем (+) и поместите его в сухом, недоступном для детей месте
- заткните выхлопную трубу промасленной тряпкой от попадания влаги
- покройте все детали мотороллера консервантом на основе воска
- установите мотороллер на твердую, ровную поверхность
- накройте мотороллер специальным чехлом, входящим в комплектацию

После хранения

- удалите консервант и вымойте мотороллер
- проверьте зарядку аккумулятора, при необходимости зарядите его малым током (**0,5 Ампер в течении 5-10 часов**)
- проверьте уровни топлива, масла в двигателе, тормозной жидкости
- проверьте работу электроприборов
- опробуйте мотороллер на малых скоростях

На заметку:

Для защиты от коррозии, образования отложений, старения и окисления бензина в Вашем мотороллере при сезонном хранении мы рекомендуем использовать стабилизаторы топлива. Для защиты от коррозии и вредного воздействия атмосферы на металлические части при сезонном хранении, мы рекомендуем наносить различные консерванты, а для удаления их используйте очистители.



- мойте мотороллер, когда остынет двигатель
- не допускайте попадания воды в выхлопную трубу, воздушный фильтр и на электроприборы во избежание поломки двигателя и электроприборов
- после мойки рекомендуется дождаться полного высыхания мотороллера
- после мойки аккуратно опробуйте работу тормозов на малой скорости

Ход рычага тормоза по умолчанию	15-25 мм
Давление в передней покрышке	2.5 Атм 250 Кра (36 PSI)
Давление в задней покрышке	2.5 Атм 250 Кра (36 PSI)
Тип свечи зажигания	NGK : BR8HSA
Зазор свечи зажигания	0.6 - 0.7 мм
Емкость аккумулятора	12 В - 4А.ч./YUASA/YTX4L-BS
Лампочки дальнего/ближнего света	12 В 35/35 Вт
Передние указатели поворота	12 В / 10 Вт
Задние указатели поворота	12 В / 0.9 Вт
Передние габаритные огни	12 В / 5 Вт
Задний фонарь	12 В / 2.5 Вт
Предохранитель	8 А

тип двигателя	2-х тактный
рабочий объем	49,8 СмЗ
количество цилиндров	1
система охлаждения	воздушное
диаметр/ход цилиндра	40 X 39,2 мм
развиваемая мощность	2,1 кВт при 5500 об/мин.
макс.крутящий момент	3,5 НМ при 3400 об/мин.
пуск	электро стартер,кик-стартер
зажигание	электронное(CDI)
сцепление	автоматическое, центрифужное
передача	клиновидный ремень
длина	1770 мм
ширина	702 мм
высота без зеркал	1085 мм
колесная база	1275 мм
вес	100 кг
количество мест	1
подвеска	гидравлическая
передний тормоз	дисковый гидравлический, с ручным приводом
задний тормоз	механический барабанный, с ручным приводом
покрышка передняя	120/70-12"
покрышка задняя	130/70-12"
емкость топливного бака	6,2 л, октановое число не ниже 92
масло двигателя	для двухтактных мотоциклов (скутеров)
масло в редуктор	SAE 75W90
емкость редуктора	100 мл.
периодичность замены масла в редукторе	каждые 2000 км.
максимальная нагрузка включая вес водителя	100 кг

Узел смазки	Тип смазки	Пробег в километрах						
		300	1000	3000	5000	7000	9000	11000
Редуктор	Трансмиссионное масло SAE 75W-90.	З	З	З	З	З	З	З
Узел тормозной ручки	Универсальная консистентная смазка.		З	З	З	З	З	З
Дисковый тормоз	Тормозная жидкость DOT-4.				З	Заменять один раз в два года независимо от пробега		
Передний амортизатор	Масло для амортизаторов.	О	Д	О	Д	О	Д	О
Привод спидометра	Универсальная консистентная смазка.			О	Д	О	Д	О
Рулевая колонка	Универсальная консистентная смазка.				З		З	
Ступичный подшипник	Универсальная консистентная смазка.			О	З	О	З	О
Шток привода тормоза	Универсальная консистентная смазка.				О		О	
Клеммы аккумулятора	Смазка для клемм аккумулятора	О	О	О	О	О	О	О

О - осмотр и замена по необходимости, З - замена, Д - добавить по необходимости

Устройство	Примечание	Пробег,км						
		300	1000	3000	5000	7000	9000	11000
Общая проверка		I	I	I	I	I	I	I
Элемент воздушного фильтра		C	C	C	R	C	C	R
Свеча зажигания		C	I	I	R	I	I	R
Встроенный топливный фильтр		I	R	R	R	R	R	R
Карбюратор		I/C	I/A	I/C	I/A	I/C	I/A	I/C
Узел дроссельной заслонки		I/C	I/C	I/C	I/R	I/C	I/C	I/R
Крепеж, гайки, болты, зажимы и уплотнения		I/A	I/A	I/A	I/A	I/A	I/A	I/A
Передний и задний тормоз	замените при необходимости	I	I	I	I	I	I	I
Подвеска		I	I		I		I	
Узел V-образного ремня				I	R	I	I	R
Узел вариатора					I		I	
Узел муфты	замените при необходимости				I		I	
Трансмиссионное масло		R	R	R	R	R	R	R
Головка блока цилиндров					I/C			I/C
Тормозная жидкость		Замена через каждые 2 года						
Тормозные шланги		Замена через каждые 4 года						
Передний и задний колесный подшипник		I	I	I	R	I	I	R
Электрические компоненты		I	I	I	I	I	I	I

A - регулировка, C - очистка, I - осмотр, R - замена

РЕКОМЕНДАЦИИ ДЛЯ БЕЗОПАСНОЙ И ОПТИМАЛЬНОЙ ЭКСПЛУАТАЦИИ ДВИГАТЕЛЯ

- Не запускайте двигатель, не подключив аккумулятор должным образом, поскольку это может привести к выходу из строя электрических компонентов.
- Если мотороллер не будет использоваться длительное время, отключите аккумулятор. Проверяйте его каждые 2 недели и зарядите при необходимости.
- При длительном хранении удалите аккумулятор и зарядите его на малом токе в течение 24 часов. Заряжайте аккумулятор каждый месяц при хранении при температуре ниже 15°C или каждые 2 недели при хранении при температуре выше 15° С. Выберите место, к которому не имеют доступа дети.
- Храните аккумулятор в сухом прохладном месте и без попадания солнечных лучей.

Рекомендуемые настройки карбюратора

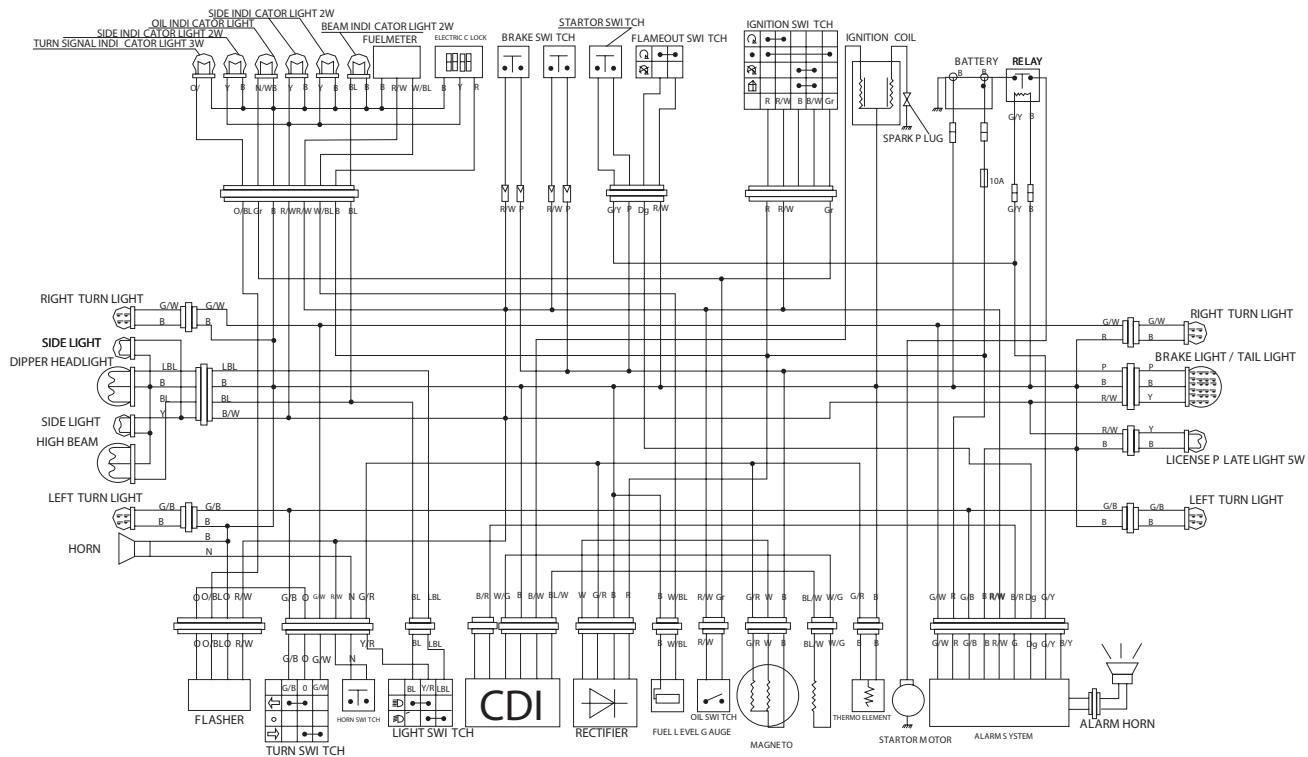
Процедура регулировки винта подачи воздуха/смеси

Шаг 1 - Запустите двигатель при обычной рабочей температуре.

Шаг 2 - Отрегулируйте обороты двигателя в пределах 1800 +/- 100.

Шаг 3 - Отрегулируйте винт подачи воздуха/смеси, выкрутив его на 1,5 +/- 0,5 оборота против часовой стрелки.

Шаг 4 - Вновь отрегулируйте обороты двигателя в пределах 1800 +/- 100.



SYMBOL	B	R	W	BL	G	O	Y	P	N	LBL	Dg	G/Y	G/W	G/B	G/R	R/W	W/BL	B/W	N/W	Y/G	B/Y
COLOUR	BLACK	RED	WHITE	BLUE	GREEN	ORANGE	YELLOW	PURPLE	BROWN	LIGHT BLUE	DARK GREEN	GREEN YELLOW	GREEN WHITE	GREEN BLACK	GREEN RED	RED WHITE	WHITE BLUE	BLACK WHITE	BROWN WHITE	YELLOW GREEN	BLACK YELLOW

СОДЕРЖАНИЕ:

Меры безопасности.....	2
Защитная одежда.....	3
Знакомство с мотороллером.....	4
Приборная панель.....	5
Описание индикаторов.....	6
Основные органы управления.....	7
Замок зажигания / Бензобак.....	8
Багажные отделения.....	9
Запуск двигателя.....	10
Управление мотороллером.....	11
Обкатка / Идентификация мотороллера.....	13
Проверки перед выездом.....	13
Воздушный фильтр.....	14
Замена трансмиссионного масла.....	15
Аккумулятор.....	16
Мойка и хранение.....	17
Техническая информация.....	18
Технические характеристики.....	19
Периодичность смазки.....	21
Карта технического обслуживания.....	22
Условия гарантии.....	23
Гарантийный талон.....	24



